

Stealth Produktkatalog



Die Combo Serie

Die flexiblen Seitenteile des Kopfstützsystems ermöglichen die exakte Anpassung an die Konturen des Benutzers.



Die Kopfstütze aus der Combo Serie passt sich den Bedürfnissen des Benutzers an!



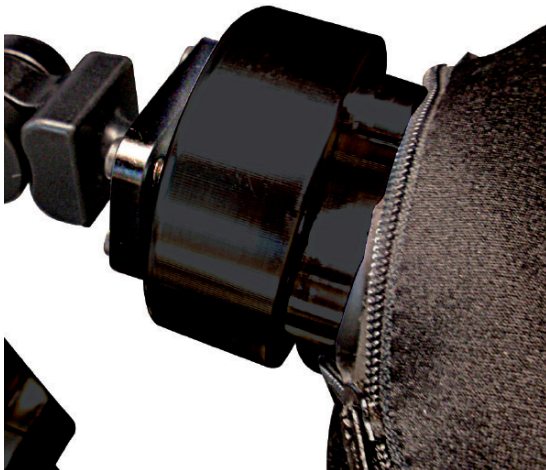
CB300

Verfügbare Größen:
CB300 Erwachsene, CB310 Kinder

- Combo Serie
- Removable Cover
- Workable Cover
- TDSB® Lock Hardware
- Portable Pad
- Back Chrome Plated Steel
- Steel Removability Standards
- Quick Release System
- Height Adjustable
- Removable System
- Patent
- Flip Down Mechanism
- Removable Cover
- Workable Cover
- TDSB® Lock Hardware
- Portable Pad
- Back Chrome Plated Steel
- Steel Removability Standards

Auch hier steht dem Benutzer eine große Auswahl an Befestigungsoptionen zur Verfügung.

Tone Deflektor



Für i2i, Necky, Comfort und Combo-Serie

Der Tone Deflector besteht aus hochwertigen Federungselementen und sorgt für mehr Beweglichkeit bei der Kopfstütze.

Das kleine Ding mit den vielen Möglichkeiten.

Durch den Einbau des Tone Deflectors werden extreme Stöße durch Spasmen absorbiert. Gleichzeitig wird der Bewegungsspielraum der Kopfstütze um 10° nach allen Seiten erweitert.



Vorderansicht



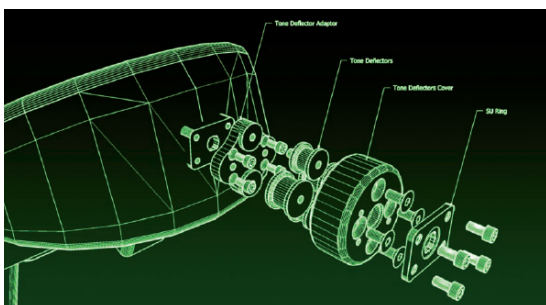
Hinteransicht



in Bewegung

Einfache Montage :

- Tone Deflector-Adapterplatte wird an die Rückseite der Kopfstütze angeschraubt.
- Tone Deflector an die Adapterplatte anbringen.
- Fertig.



10° Bewegung in alle Richtungen

