

Bestelldaten

Absender

Versandadresse, falls abweichend vom Absender

Ansprechpartner

Kommission / Bestell-Nr.

Rollstuhl-Modell

Rollstuhl-Breite

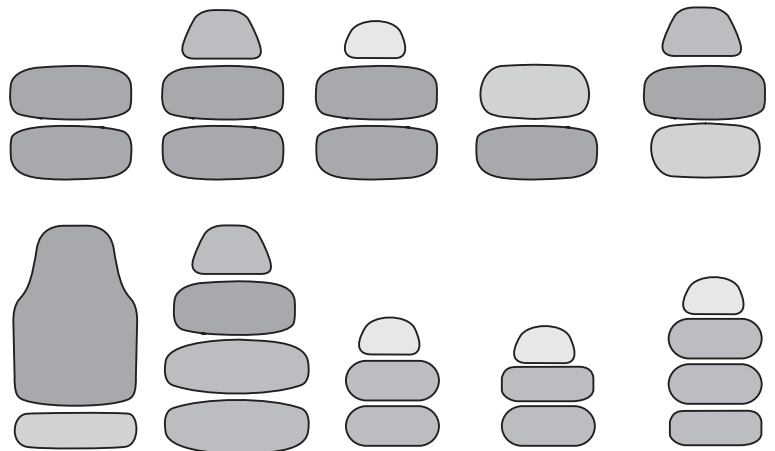
Rollstuhl-Tiefe

Das V-Trak Rückensystem ist ein komplett modulares System mit allen notwendigen Bestandteilen passend für einen Rollstuhl mit einem Rohrdurchmesser von 19 mm bis 25 mm (3/4"-1"). Adapter für andere Rohrdurchmesser oder Einzelteile entnehmen Sie bitte den folgenden Seiten.

Komplett Boxen



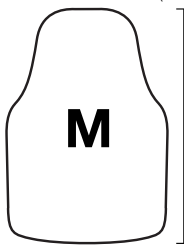
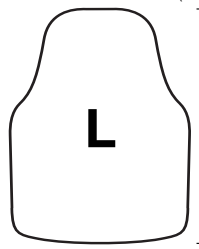
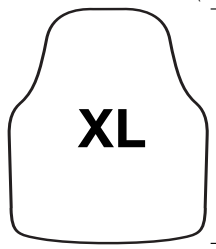
Beispiele für Segment-Kombinationen



AXXIS

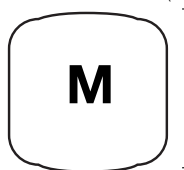
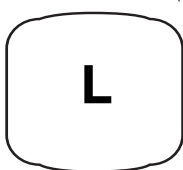
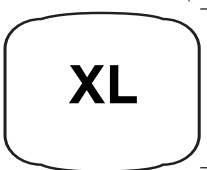
Hoher Axxis Rücken

incl. Montageset (Zentralhalterung, Arme u. seitliche Halterung)

Art.-Nr.	€	Menge	Art.-Nr.	€	Menge	Art.-Nr.	€	Menge
AXH-M	830,-	<input type="text"/>	AXH-L	830,-	<input type="text"/>	AXH-XL	830,-	<input type="text"/>
 <p>Höhe 610 mm (24") Rollstuhlsitzbreite 34-38 cm</p>			 <p>Höhe 610 mm (24") Rollstuhlsitzbreite 40-44 cm</p>			 <p>Höhe 610 mm (24") Rollstuhlsitzbreite 44-52 cm</p>		

Niedriger Axxis Rücken

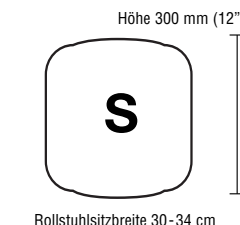
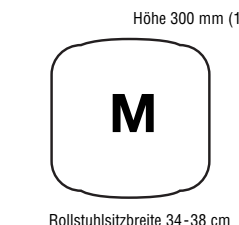
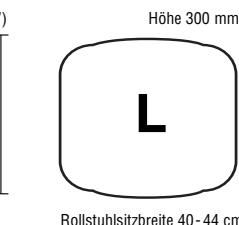
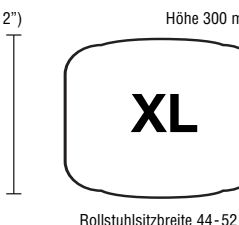
incl. Montageset (Zentralhalterung, Arme u. seitliche Halterung)

Art.-Nr.	€	Menge	Art.-Nr.	€	Menge	Art.-Nr.	€	Menge
AXS-M	730,-	<input type="text"/>	AXS-L	730,-	<input type="text"/>	AXS-XL	730,-	<input type="text"/>
 <p>Höhe 405 mm (16") Rollstuhlsitzbreite 34-38 cm</p>			 <p>Höhe 405 mm (16") Rollstuhlsitzbreite 40-44 cm</p>			 <p>Höhe 405 mm (16") Rollstuhlsitzbreite 44-52 cm</p>		

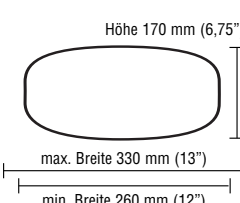
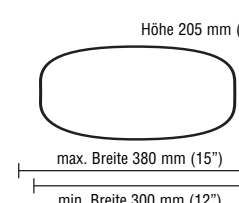
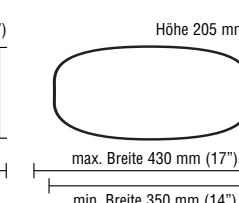
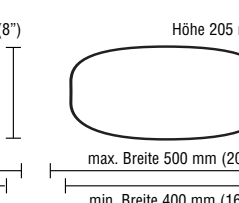
AXXIS

Reduzierter Axxis Rücken

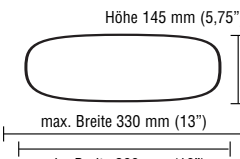
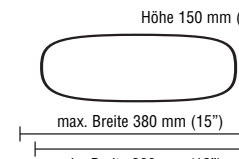
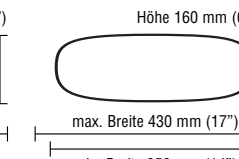
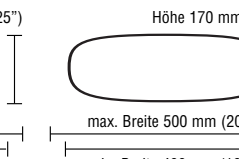
incl. Montageset (Zentralhalterung, Arme u. seitliche Halterung)

Art.-Nr.	€	Menge	Art.-Nr.	€	Menge	Art.-Nr.	€	Menge	Art.-Nr.	€	Menge
AXR-S	680,-	<input type="text"/>	AXR-M	680,-	<input type="text"/>	AXR-L	680,-	<input type="text"/>	AXR-XL	680,-	<input type="text"/>
 <p>Höhe 300 mm (12") Rollstuhlsitzbreite 30-34 cm</p>			 <p>Höhe 300 mm (12") Rollstuhlsitzbreite 34-38 cm</p>			 <p>Höhe 300 mm (12") Rollstuhlsitzbreite 40-44 cm</p>			 <p>Höhe 300 mm (12") Rollstuhlsitzbreite 44-52 cm</p>		

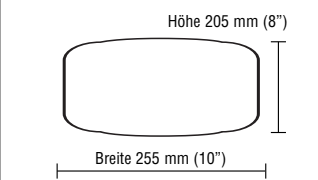
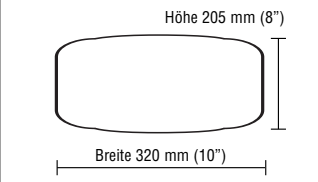
Segment Axxis Rücken

Art.-Nr.	€	Menge	Art.-Nr.	€	Menge	Art.-Nr.	€	Menge	Art.-Nr.	€	Menge
AXSB-SF	170,-	<input type="text"/>	AXSB-MF	170,-	<input type="text"/>	AXSB-LF	170,-	<input type="text"/>	AXSB-XLF	170,-	<input type="text"/>
 <p>Höhe 170 mm (6,75") max. Breite 330 mm (13") min. Breite 260 mm (12")</p>			 <p>Höhe 205 mm (8") max. Breite 380 mm (15") min. Breite 300 mm (12")</p>			 <p>Höhe 205 mm (8") max. Breite 430 mm (17") min. Breite 350 mm (14")</p>			 <p>Höhe 205 mm (8") max. Breite 500 mm (20") min. Breite 400 mm (16")</p>		

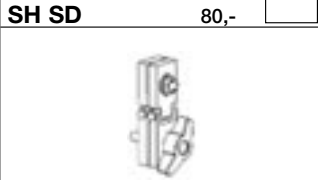
Segment Axxis Rücken

Art.-Nr.	€	Menge	Art.-Nr.	€	Menge	Art.-Nr.	€	Menge	Art.-Nr.	€	Menge
AXSB-SR	170,-	<input type="text"/>	AXSB-MR	170,-	<input type="text"/>	AXSB-LR	170,-	<input type="text"/>	AXSB-XLR	170,-	<input type="text"/>
 <p>Höhe 145 mm (5,75") max. Breite 330 mm (13") min. Breite 260 mm (10")</p>			 <p>Höhe 150 mm (6") max. Breite 380 mm (15") min. Breite 300 mm (12")</p>			 <p>Höhe 160 mm (6,25") max. Breite 430 mm (17") min. Breite 350 mm (14")</p>			 <p>Höhe 170 mm (6,75") max. Breite 500 mm (20") min. Breite 400 mm (16")</p>		

Rückenverlängerung

Art.-Nr.	€	Menge
BKXT-M	108,-	<input type="text"/>
 <p>Höhe 205 mm (8") Breite 255 mm (10")</p>		
Art.-Nr.	€	Menge
BKXT-L	108,-	<input type="text"/>
 <p>Höhe 205 mm (8") Breite 320 mm (10")</p>		

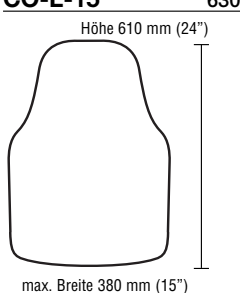
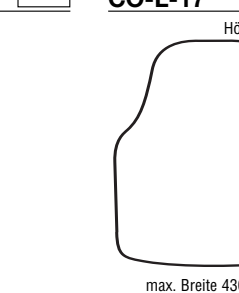
Segment-Verbindungsscharnier

Art.-Nr.	€	Menge
SH SD	80,-	<input type="text"/>
		

Comfort

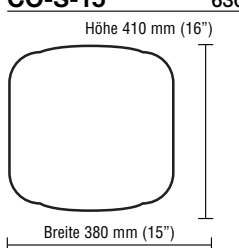
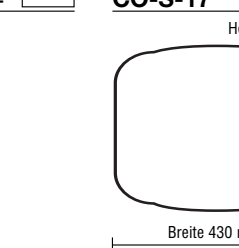
Hoher Comfort Rücken

incl. Montageset (Zentralhalterung, Arme u. seitliche Halterung)

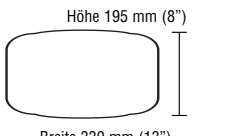
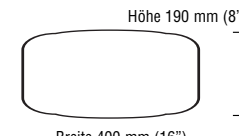
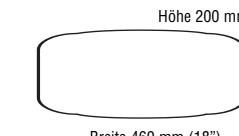
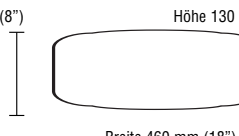
Art.-Nr.	€	Menge	Art.-Nr.	€	Menge
CO-L-15	630,-	<input type="text"/>	CO-L-17	630,-	<input type="text"/>
 <p>Höhe 610 mm (24") max. Breite 380 mm (15")</p>			 <p>Höhe 610 mm (24") max. Breite 430 mm (17")</p>		

Niedriger Comfort Rücken

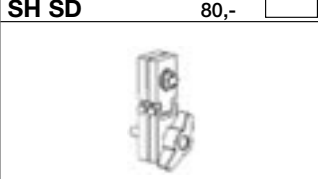
incl. Montageset (Zentralhalterung, Arme u. seitliche Halterung)

Art.-Nr.	€	Menge	Art.-Nr.	€	Menge
CO-S-15	630,-	<input type="text"/>	CO-S-17	630,-	<input type="text"/>
 <p>Höhe 410 mm (16") Breite 380 mm (15")</p>			 <p>Höhe 410 mm (16") Breite 430 mm (17")</p>		


Segment Comfort Rücken

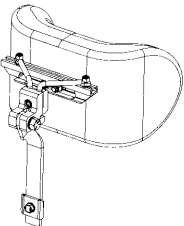
Art.-Nr.	€	Menge	Art.-Nr.	€	Menge	Art.-Nr.	€	Menge	Art.-Nr.	€	Menge
BM-SB-A	160,-	<input type="text"/>	BM-SB-B	160,-	<input type="text"/>	BM-SB-C	160,-	<input type="text"/>	BM-SB-D	160,-	<input type="text"/>
 <p>Höhe 195 mm (8") Breite 330 mm (13")</p>			 <p>Höhe 190 mm (8") Breite 400 mm (16")</p>			 <p>Höhe 200 mm (8") Breite 460 mm (18")</p>			 <p>Höhe 130 mm (5") Breite 460 mm (18")</p>		

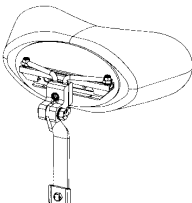
Segment-Verbindungsscharnier


Art.-Nr.	€	Menge
SH SD	80,-	<input type="text"/>
		

V-Trak Kopfstütze


	3-fach verstellbar, mit Styropor-Kissen	Art.-Nr.	€	Menge
		HS SC	160,-	<input type="text"/>


	6-fach verstellbar, gebogene Form	Art.-Nr.	€	Menge
		HS AW	285,-	<input type="text"/>

	6-fach verstellbar, mit Styropor-Kissen	Art.-Nr.	€	Menge
		HS AC	260,-	<input type="text"/>

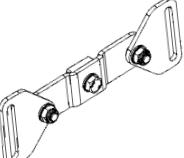
	6-fach verstellbar, breit, gebogene Form	Art.-Nr.	€	Menge
		HS AWL	285,-	<input type="text"/>

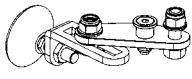
Kopfstützenzubehör

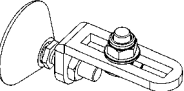
	Kopfstützenadapter für 14 mm ø Vierkant-Rohr	Art.-Nr.	€	Menge
		HA 14	100,-	<input type="text"/>
	Kopfstützenadapter für 17 mm ø Vierkant-Rohr	HA 17	100,-	<input type="text"/>
	Kopfstützenadapter für 20 mm ø Vierkant-Rohr	HA 20	105,-	<input type="text"/>

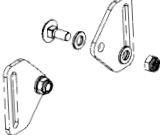
	Schienen- Verlängerung	Art.-Nr.	€	Menge
	Bitte mitbestellen!	BM HX	65,-	<input type="text"/>

V-Trak Zubehör

	Gurthalter für 4-Punkt-Gurt (1 Paar)	Art.-Nr.	€	Menge
		BM AHC	100,-	<input type="text"/>


	Schalenstabilisator erweitert (1 Paar)	Art.-Nr.	€	Menge
		BM STX	106,-	<input type="text"/>

	Schalenstabilisator (1 Paar)	Art.-Nr.	€	Menge
		BM STA	75,-	<input type="text"/>


	Gurthalterung für Zusatzbefestigungsarm	Art.-Nr.	€	Menge
		BM AHK	50,-	<input type="text"/>

Halteblock Kits (Paar)

Bei Segmenten **nicht** im Lieferumfang, bitte separat bestellen!

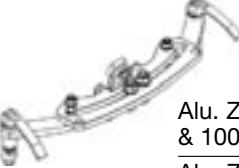
	Universal Halteblock (19-25 mm Rundrohr)	Art.-Nr.	€	Menge
		MB-R-UE	125,-	<input type="text"/>

Halteblock (Paar)

	Halteblock (16 mm Rundrohr)	Art.-Nr.	€	Menge
		MB-R-16	125,-	<input type="text"/>
	Halteblock (32 mm Rundrohr)	MB-R-32	125,-	<input type="text"/>
	weitere auf Anfrage			

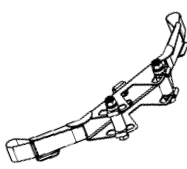

Zentrale Halterung (vormontiert mit Armen)

Bei Segmenten **nicht** im Lieferumfang, bitte separat bestellen!



	Alu. Zentrale Halterung & 100 mm Arme (für Größe S)	Art.-Nr.	€	Menge
		CMA-100	245,-	<input type="text"/>
	Alu. Zentrale Halterung & 125 mm Arme	CMA-125	245,-	<input type="text"/>
	Alu. Zentrale Halterung & 150 mm Arme (für Größe M)	CMA-150	245,-	<input type="text"/>
	Alu. Zentrale Halterung & 175 mm Arme (für Größe L)	CMA-175	245,-	<input type="text"/>
	Alu. Zentrale Halterung & 200 mm Arme (für Größe XL)	CMA-200	245,-	<input type="text"/>

V-Trak Zubehör

Zusatzbestigungsarm mit Gurt

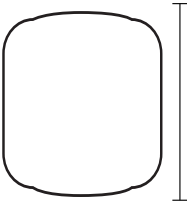
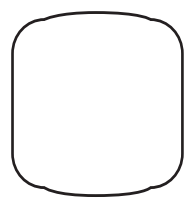
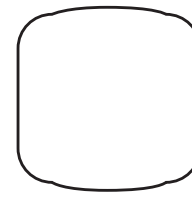
	Art.-Nr.	€	Menge
 Passend für Rücken bis Sitzbreite 37,5 cm	BM SPS	105,-	<input type="text"/>
Passend für Rücken bis Sitzbreite 41 cm	BM SAS 15	140,-	<input type="text"/>
Passend für Rücken bis Sitzbreite 50 cm	BM SAS 17	140,-	<input type="text"/>
	Art.-Nr.	€	Menge
 Halter für Seitenpelotten rechts	TS2 RH	235,-	<input type="text"/>
Halter für Seitenpelotten links	TS2 LH	235,-	<input type="text"/>

Pelottenplatten

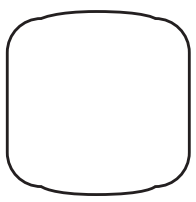
	Art.-Nr.	€	Menge
 Pelottenplatte mit Bezug Standard, links (140 x 100 mm)	TS2 MPL	80,-	<input type="text"/>
Pelottenplatte mit Bezug Standard, rechts (140 x 100 mm)	TS2 MPR	80,-	<input type="text"/>
 Pelottenplatte mit Bezug groß, links (170 x 120 mm)	TS2 LPL	80,-	<input type="text"/>
Pelottenplatte mit Bezug groß, rechts (170 x 120 mm)	TS2 LPR	80,-	<input type="text"/>

Pädiatrie

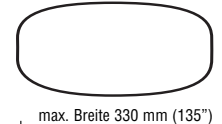
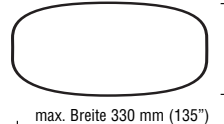
Rückenschalen

Art.-Nr.	€	Menge	Art.-Nr.	€	Menge	Art.-Nr.	€	Menge
PD S	260,-	<input type="text"/>	PD M	260,-	<input type="text"/>	PD L	260,-	<input type="text"/>
Höhe 280 mm (11")			Höhe 295 mm (11.75")			Höhe 295 mm (11.75")		
								
Breite 260 mm (10.25")			Breite 295 mm (11.75")			Breite 330 mm (13")		

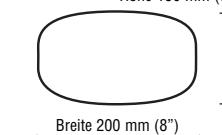
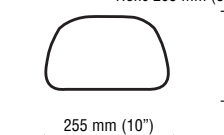
Komplett-Set

Art.-Nr.	€	Menge
AXR-S	680,-	<input type="text"/>
Höhe 305 mm (12")		
		
330 mm (13")		

Segmente

Art.-Nr.	€	Menge	Art.-Nr.	€	Menge
AXSB-SF	170,-	<input type="text"/>	AXSB-SR	170,-	<input type="text"/>
Höhe 170 mm (6.75")		Höhe 145 mm (5.75")			
					
max. Breite 330 mm (135")		max. Breite 330 mm (135")			

Schulter-Kopfteil

Art.-Nr.	€	Menge	Art.-Nr.	€	Menge
PD T	160,-	<input type="text"/>	BKXT-M	108,-	<input type="text"/>
Höhe 150 mm (6")			Höhe 205 mm (8")		
					
Breite 200 mm (8")			255 mm (10")		

Rückenverlängerung

Segment-Verbindungsscharnier

Art.-Nr.	€	Menge
SH SD	80,-	<input type="text"/>

Ersatzbezüge

Ersatzbezüge für alle Rücken und Kopfstützen. Für Ihre Bestellung fügen Sie einfach vor die Artikel-Nr. die Buchstaben **CV**. Um einen neuen Bezug z.B. für einen mittleren, niedrigen Axxis-Rücken (AXS-M) zu bestellen, gilt folgende Bestell-Nummer: **CV-AXS-M**.

Ersatzbezüge für alle Rücken 48,- / Kopfstützen 36,- / Seitenpelotten 37,50

Art.-Nr.	Menge	Art.-Nr.	Menge
CV- _____	<input type="text"/>	CV- _____	<input type="text"/>
CV- _____	<input type="text"/>	CV- _____	<input type="text"/>
CV- _____	<input type="text"/>	CV- _____	<input type="text"/>